



ФЕДЕРАЛЬНАЯ СЛУЖБА
ПО ИНТЕЛЛЕКТУАЛЬНОЙ СОБСТВЕННОСТИ

(12) ТИТУЛЬНЫЙ ЛИСТ ОПИСАНИЯ ПОЛЕЗНОЙ МОДЕЛИ К ПАТЕНТУ

(21)(22) Заявка: 2013111454/11, 14.03.2013

(24) Дата начала отсчета срока действия патента:
14.03.2013

Приоритет(ы):

(22) Дата подачи заявки: 14.03.2013

(45) Опубликовано: 20.07.2013 Бюл. № 20

Адрес для переписки:

107174, Москва, ул. Новая Басманная, 2,
ОАО "РЖД", ЦУИС, Тимофееву Р.Ю.

(72) Автор(ы):

Инячин Александр Иванович (RU),
Гучков Александр Кириллович (RU),
Рабчук Станислав Анатольевич (RU),
Ершов Денис Сергеевич (RU),
Прокопенко Олег Сергеевич (RU),
Хвостик Михаил Юрьевич (RU)

(73) Патентообладатель(и):

Открытое акционерное общество
"Российские железные дороги" (RU)

(54) ПРОМЕЖУТОЧНОЕ РЕЛЬСОВОЕ СКРЕПЛЕНИЕ И ЕГО ЭЛЕМЕНТЫ

(57) Формула полезной модели

1. Промежуточное рельсовое крепление, содержащее металлическую подрельсовую подкладку с горизонтальным подрельсовым участком, горизонтальными подклепными участками, сквозными отверстиями, вертикальными упорами и концевыми участками с наклонными боковыми упорными поверхностями и нижними выступами; охватывающие вертикальные упоры подрельсовой подкладки пружинные клеммы В-образной в плане формы; крепежные элементы, выполненные в виде шурупов, ввернутых в установленные в шпале электроизолирующие дюбели, а также подрельсовую и упругую нащпальную прокладки, отличающееся тем, что оснащено вставками, каждая из которых содержит основание с отверстием для прохода крепежного элемента и выступом для фиксации в отверстии металлической подкладки, выемки для концов пружинной клеммы, образованные направляющими стенками и ограничительными выступами, а также упорную стенку, расположенную с зазором относительно вертикального упора подкладки.

2. Металлическая подрельсовая подкладка промежуточного рельсового крепления, содержащая горизонтальный подрельсовый участок, горизонтальные подклепные участки, сквозные отверстия, вертикальные упоры и концевые участки с наклонными боковыми упорными поверхностями и нижними выступами, отличающаяся тем, что сквозные отверстия предназначены для фиксации в них выступов вставок.

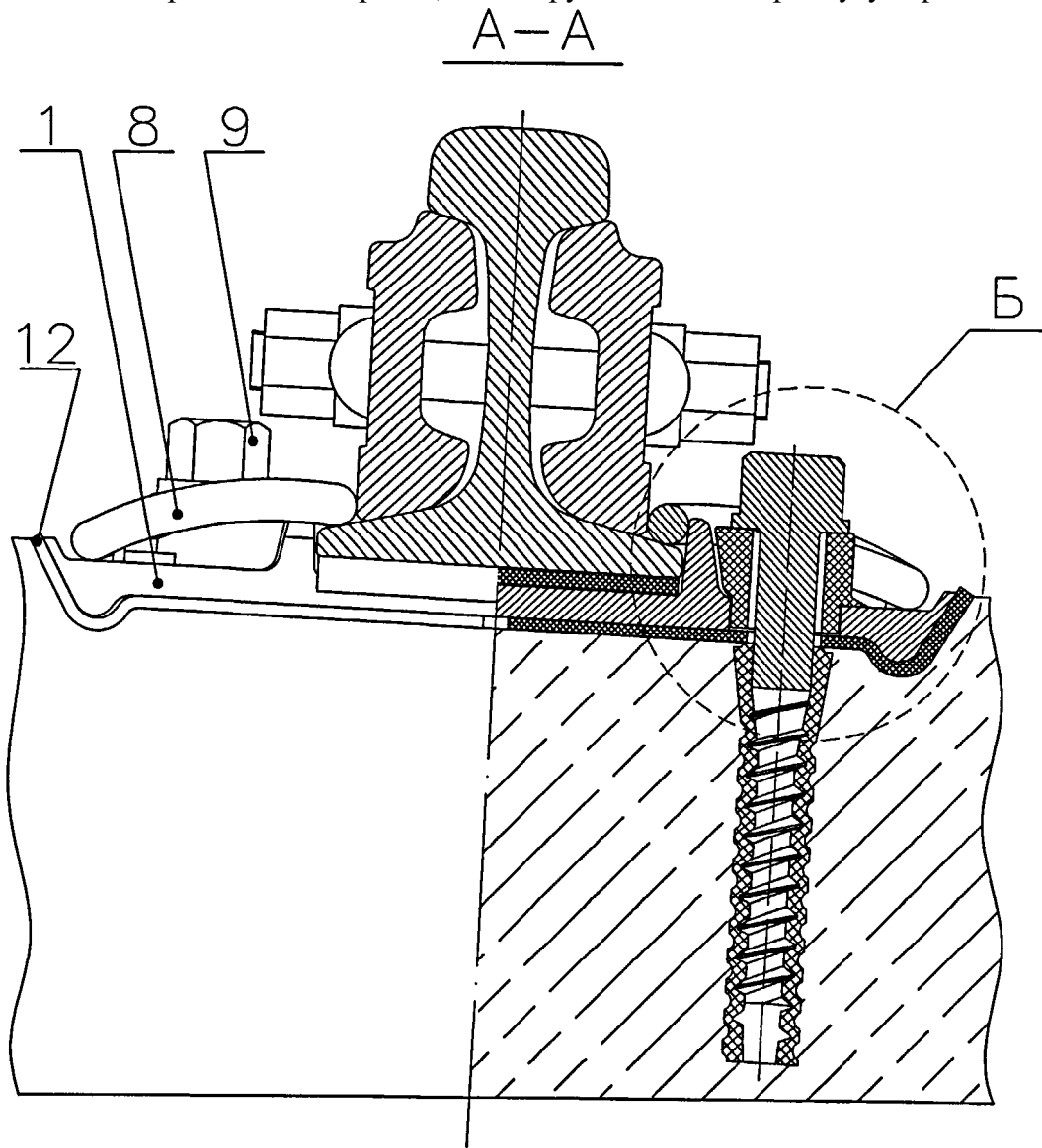
3. Вставка промежуточного рельсового крепления, отличающаяся тем, что содержит основание с отверстием для прохода крепежного элемента и выступом для фиксации в отверстии металлической подкладки, выемки для концов пружинной клеммы, образованные направляющими стенками и ограничительными выступами, а также боковую стенку, выполненную таким образом, что при сборке крепления

обеспечивается гарантированный зазор между боковой стенкой вставки и вертикальным упором подкладки.

4. Вставка промежуточного рельсового скрепления по п.3, отличающаяся тем, что выполнена из полимера.

5. Вставка промежуточного рельсового скрепления по п.3, отличающаяся тем, что выступ для фиксации в отверстии металлической подкладки в сечении выполнен прямоугольным или квадратным со скругленными по радиусу вершинами.

6. Вставка промежуточного рельсового скрепления по п.3, отличающаяся тем, что выступ для фиксации в отверстии металлической подкладки в сечении выполнен в виде треугольника или равнобокой трапеции со скругленными по радиусу вершинами.



RU 130315 U1

RU 130315 U1