



**ФЕДЕРАЛЬНАЯ СЛУЖБА
ПО ИНТЕЛЛЕКТУАЛЬНОЙ СОБСТВЕННОСТИ**

(12) ТИТУЛЬНЫЙ ЛИСТ ОПИСАНИЯ ПОЛЕЗНОЙ МОДЕЛИ К ПАТЕНТУ

(21)(22) Заявка: 2014107673/13, 28.02.2014

(24) Дата начала отсчета срока действия патента:
28.02.2014

Приоритет(ы):

(22) Дата подачи заявки: 28.02.2014

(45) Опубликовано: 27.06.2014 Бюл. № 18

Адрес для переписки:

107174, Москва, ул. Новая Басманная, 2, ОАО
"РЖД", ЦУИС

(72) Автор(ы):

Вараксин Виталий Семёнович (RU)

(73) Патентообладатель(и):

**Открытое акционерное общество
"Российские железные дороги" (RU)**

(54) СНЕГООЧИСТИТЕЛЬ ЖЕЛЕЗНОДОРОЖНЫХ ПУТЕЙ

(57) Формула полезной модели

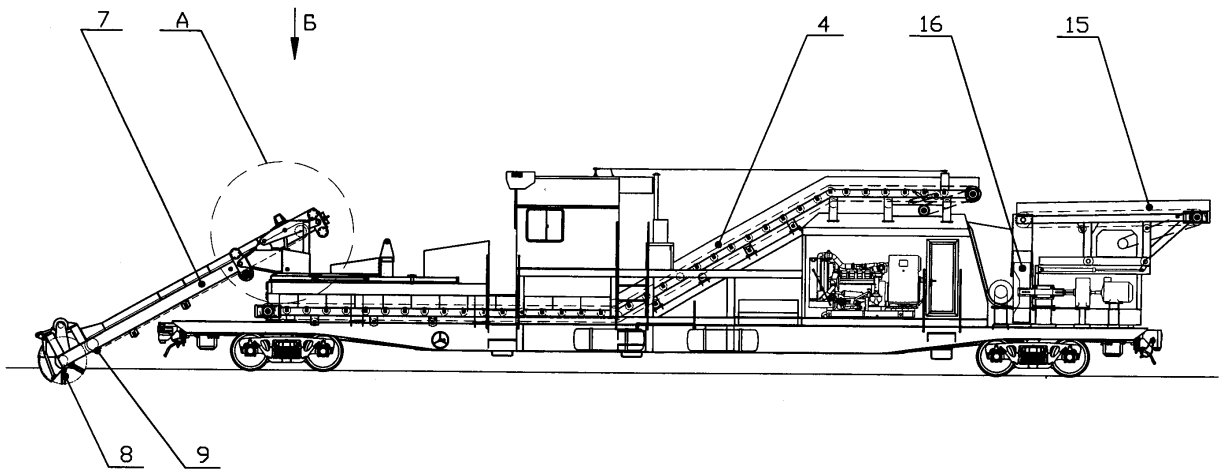
1. Снегоочиститель железнодорожных путей, содержащий опирающуюся на ходовые тележки платформу, на которой смонтирована связанная с приводом поворотная в горизонтальной и вертикальной плоскостях рама, несущая рабочий орган, а также передаточный конвейер, отличающийся тем, что рама с установленным на ней конвейером-питателем выполнена с возможностью продольного перемещения между верхними и нижними роликами блоков качения передней и задней опор рамы.

2. Снегоочиститель железнодорожных путей по п.1, отличающийся тем, что продольное перемещение рамы осуществляется посредством реечной передачи.

3. Снегоочиститель железнодорожных путей по п.1, отличающийся тем, что, с целью регулирования направления подачи убранного снега в полувагоны снегоуборочного поезда или выбросом его в сторону от железнодорожного пути, оснащен разгрузочным конвейером, имеющим возможность продольного перемещения относительно платформы, и выбросным роторным устройством.

RU 142449 U1

RU 142449 U1



RU 142449 UN

RU 142449 U1