



ФЕДЕРАЛЬНАЯ СЛУЖБА
ПО ИНТЕЛЛЕКТУАЛЬНОЙ СОБСТВЕННОСТИ

(12) **ТИТУЛЬНЫЙ ЛИСТ ОПИСАНИЯ ПОЛЕЗНОЙ МОДЕЛИ К ПАТЕНТУ**

(21)(22) Заявка: 2014107681/11, 28.02.2014

(24) Дата начала отсчета срока действия патента:
28.02.2014

Приоритет(ы):

(22) Дата подачи заявки: 28.02.2014

(45) Опубликовано: 27.06.2014 Бюл. № 18

Адрес для переписки:

107174, Москва, ул. Новая Басманная, 2, ОАО
"РЖД", ЦУИС

(72) Автор(ы):

Шайхелисламов Олег Илфарович (RU),
Корсаков Андрей Александрович (RU),
Рабчук Станислав Анатольевич (RU)

(73) Патентообладатель(и):

Открытое акционерное общество
"Российские железные дороги" (RU)

(54) **УСТРОЙСТВО ДЛЯ ОБСЛУЖИВАНИЯ ПРОМЕЖУТОЧНОГО РЕЛЬСОВОГО СКРЕПЛЕНИЯ ТИПА APC**

(57) Формула полезной модели

1. Устройство для обслуживания промежуточного рельсового скрепления типа APC, содержащее несущую раму с ходовыми колёсами, а также рабочий механизм, выполненный в виде приводимых в действие гидроцилиндрами двуплечих рычагов, нижние участки которых служат для взаимодействия с шестигранным монорегулятором, упорным уголком или головкой анкера скрепления непосредственно или через насадки, отличающееся тем, что двуплечие рычаги с приводными гидроцилиндрами размещены на инструментальной раме имеющей возможность перемещения относительно несущей рамы по вертикальным направляющим, а на несущей раме установлены рельсовые фиксаторы.

2. Устройство для обслуживания промежуточного рельсового скрепления типа APC по п.1, отличающееся тем, что перемещение инструментальной рамы относительно несущей рамы по вертикальным направляющим осуществляется посредством гидроцилиндра опускания.

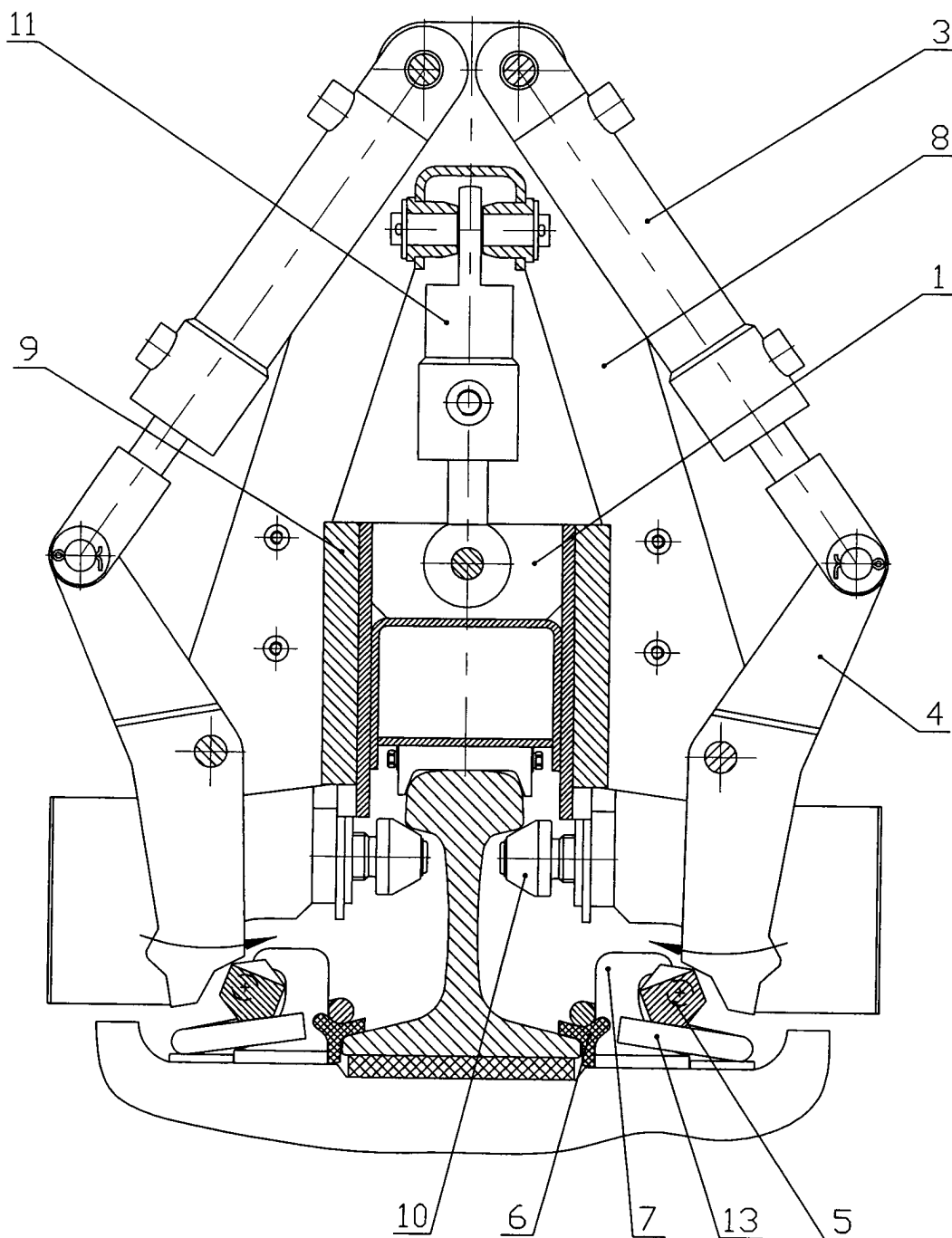
3. Устройство для обслуживания промежуточного рельсового скрепления типа APC по п.1, отличающееся тем, что вертикальные направляющие выполнены в виде подвижного соединения типа "ласточкин хвост", одна из частей которого расположена на несущей раме, а вторая - на инструментальной раме.

4. Устройство для обслуживания промежуточного рельсового скрепления типа APC по п.1, отличающееся тем, что для повышения устойчивости устройства оно снабжено дополнительной опорой.

RU
142666
U1

RU
142666
U1

Б-Б



RU 142666 U1

RU 142666 U1