



ФЕДЕРАЛЬНАЯ СЛУЖБА
ПО ИНТЕЛЛЕКТУАЛЬНОЙ СОБСТВЕННОСТИ

(12) ТИТУЛЬНЫЙ ЛИСТ ОПИСАНИЯ ПОЛЕЗНОЙ МОДЕЛИ К ПАТЕНТУ

(21)(22) Заявка: 2014146652/11, 20.11.2014

(24) Дата начала отсчета срока действия патента:
20.11.2014

Приоритет(ы):

(22) Дата подачи заявки: 20.11.2014

(45) Опубликовано: 10.08.2016 Бюл. № 22

Адрес для переписки:

127276, Москва, ул. Академика Комарова, 1, кв.
48, Коневу Владимиру Ивановичу

(72) Автор(ы):

Конев Владимир Иванович (RU),
Рабчук Анатолий Станиславович (RU)

(73) Патентообладатель(и):

Конев Владимир Иванович (RU),
Рабчук Анатолий Станиславович (RU)**(54) ИЗНОСОСТОЙКИЙ НАКОНЕЧНИК ПОДБОЙКИ****(57) Формула полезной модели**

1. Наконечник лопатки подбойки, содержащий головку и хвостовик, отличающийся тем, что выполнен в поперечном сечении стреловидной формы, причем головка в поперечном сечении может быть представлена как сочетание фигур, одна из которых, образующая вершину головки, является треугольником, а другие могут иметь форму трапеции.

2. Наконечник лопатки подбойки по п.1, отличающийся тем, что основание головки наконечника опирается на буртик тела лопатки подбойки.

3. Наконечник лопатки подбойки по п.1, отличающийся тем, что головка в поперечном сечении может быть представлена как сочетание двух фигур - треугольника, образующего вершину головки, и прямоугольника, лежащего в основании головки, причем одна из сторон у этих фигур является общей.

4. Наконечник лопатки подбойки по п.3, отличающийся тем, что его грани сопряжены по линиям перехода, представляющим из себя отрезки прямой и/или дуги окружности с радиусом R1, величина которого лежит в диапазоне от 0,1 до 5 мм.

5. Наконечник лопатки подбойки по п.3, отличающийся тем, что его хвостовик выполнен в поперечном сечении в виде трапеции или прямоугольника.

6. Наконечник лопатки подбойки по п.3, отличающийся тем, что его хвостовик выполнен в поперечном сечении в виде сочетания фигур: прямоугольника и треугольника, или прямоугольника и сегмента круга, или трапеции и треугольника, или трапеции и сегмента круга.

7. Наконечник лопатки подбойки по п.1, отличающийся тем, что головка в поперечном сечении может быть представлена как сочетание двух фигур - треугольника, образующего вершину головки, и трапеции, лежащей в основании головки, причем меньшее основание трапеции является одновременно основанием треугольника.

8. Наконечник лопатки подбойки по п.7, отличающийся тем, что его грани сопряжены

по линиям перехода, представляющим из себя отрезки прямой и/или дуги окружности с радиусом R1, величина которого лежит в диапазоне от 0,1 до 5 мм.

9. Наконечник лопатки подбойки по п.7, отличающийся тем, что его хвостовик выполнен в поперечном сечении в виде трапеции или прямоугольника.

10. Наконечник лопатки подбойки по п.7, отличающийся тем, что его хвостовик выполнен в поперечном сечении в виде сочетания фигур: прямоугольника и треугольника, или прямоугольника и сегмента круга, или трапеции и треугольника, или трапеции и сегмента круга.

11. Наконечник лопатки подбойки по п.1, отличающийся тем, что головка в поперечном сечении может быть представлена как сочетание трех фигур - треугольника, образующего вершину головки, трапеции и прямоугольника, причем одно из оснований прямоугольника, расположенного в средней части сечения головки, является одновременно большим основанием трапеции, а второе основание прямоугольника является одновременно основанием треугольника.

12. Наконечник лопатки подбойки по п.11, отличающийся тем, что его грани сопряжены по линиям перехода, представляющим из себя отрезки прямой и/или дуги окружности с радиусом R1, величина которого лежит в диапазоне от 0,1 до 5 мм.

13. Наконечник лопатки подбойки по п.11, отличающийся тем, что его хвостовик выполнен в поперечном сечении в виде трапеции или прямоугольника.

14. Наконечник лопатки подбойки по п.11, отличающийся тем, что его хвостовик выполнен в поперечном сечении в виде сочетания фигур: прямоугольника и треугольника, или прямоугольника и сегмента круга, или трапеции и треугольника, или трапеции и сегмента круга.

15. Наконечник лопатки подбойки по п.1, отличающийся тем, что головка в поперечном сечении может быть представлена как сочетание трех фигур - треугольника, образующего вершину головки, и двух трапеций, причем меньшее основание трапеции, расположенной в средней части сечения головки, является одновременно основанием треугольника, а ее большее основание является одновременно и большим основанием другой трапеции.

16. Наконечник лопатки подбойки по п.15, отличающийся тем, что его грани сопряжены по линиям перехода, представляющим из себя отрезки прямой и/или дуги окружности с радиусом R1, величина которого лежит в диапазоне от 0,1 до 5 мм.

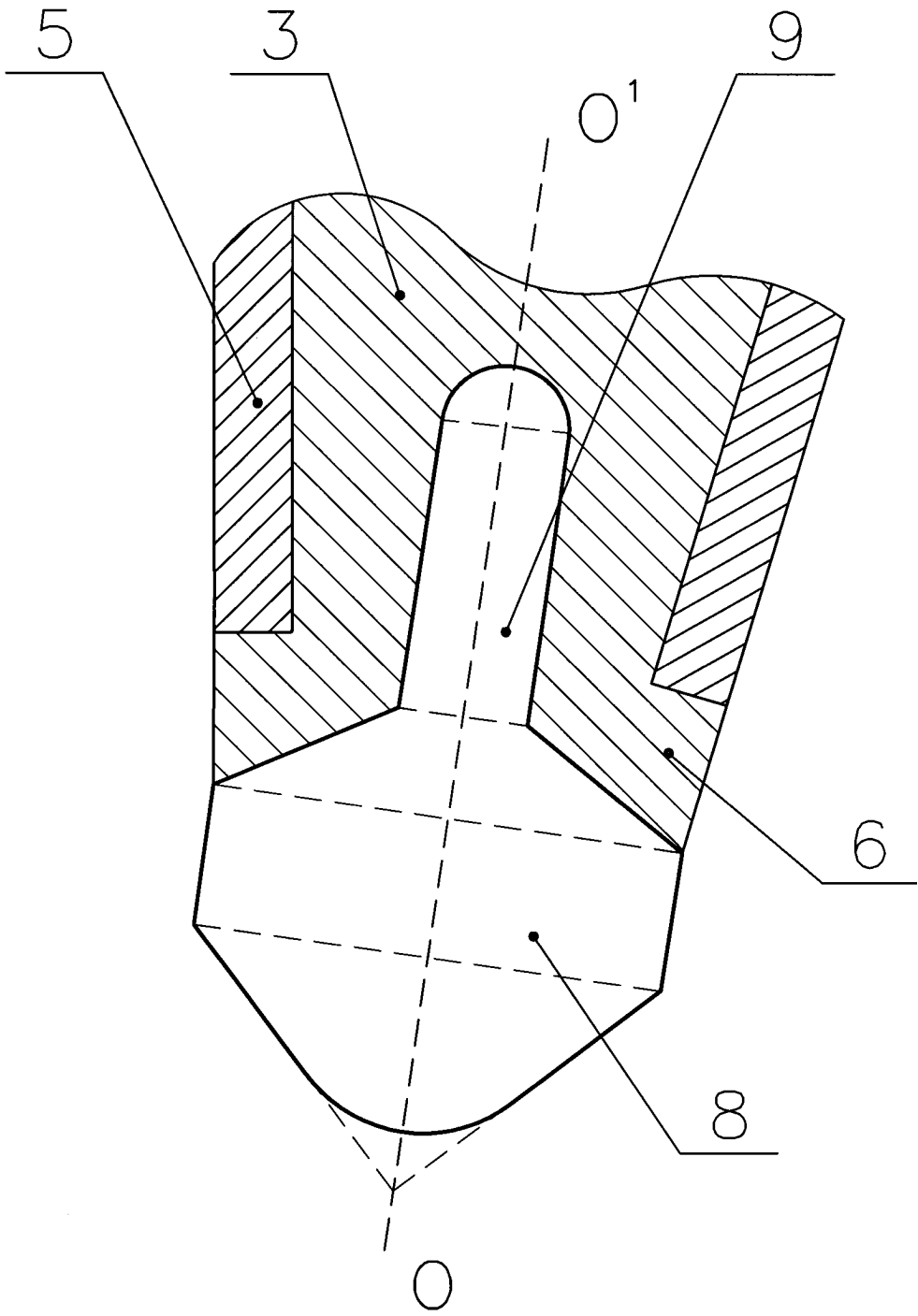
17. Наконечник лопатки подбойки по п.15, отличающийся тем, что его хвостовик выполнен в поперечном сечении в виде трапеции или прямоугольника.

18. Наконечник лопатки подбойки по п.15, отличающийся тем, что его хвостовик выполнен в поперечном сечении в виде сочетания фигур: прямоугольника и треугольника, или прямоугольника и сегмента круга, или трапеции и треугольника, или трапеции и сегмента круга.

RU 163734 U1

RU 163734 U1

Б



RU 163734 U1

RU 163734 U1