



**ФЕДЕРАЛЬНАЯ СЛУЖБА
ПО ИНТЕЛЛЕКТУАЛЬНОЙ СОБСТВЕННОСТИ**

(12) ТИТУЛЬНЫЙ ЛИСТ ОПИСАНИЯ ПОЛЕЗНОЙ МОДЕЛИ К ПАТЕНТУ

(21)(22) Заявка: 2015146522/11, 29.10.2015

(24) Дата начала отсчета срока действия патента:
29.10.2015

Приоритет(ы):

(22) Дата подачи заявки: 29.10.2015

(45) Опубликовано: 27.08.2016 Бюл. № 24

Адрес для переписки:

127276, Москва, ул. Ак. Комарова, 1, кв. 48,
Коневу Владимиру Ивановичу

(72) Автор(ы):

Конев Владимир Иванович (RU)

(73) Патентообладатель(и):

Конев Владимир Иванович (RU)

(54) ПОДБОЙКА

(57) Формула полезной модели

1. Подбойка, содержащая укрепленную на нижнем конце штока лопатку, отличающаяся тем, что для снижения интенсивности износа, в верхних углах лопатки подбойки выполнены пазы с установленными в них износостойкими вставками, глубина внедрения которых в тело лопатки составляет не менее 4 мм.

2. Подбойка по п.1, отличающаяся тем, что износостойкие вставки лопатки выполнены в виде пластин.

3. Подбойка по п.1, отличающаяся тем, что износостойкие вставки выступают из тела лопатки подбойки.

4. Подбойка по п.1, отличающаяся тем, что поперечное сечение износостойкой вставки лопатки выполнено в виде трапеции.

5. Подбойка по п.1, отличающаяся тем, что поперечное сечение износостойкой вставки лопатки выполнено в виде прямоугольника.

6. Подбойка по п.1, отличающаяся тем, что поперечное сечение износостойкой вставки лопатки выполнено в виде сочетания двух фигур, трапеции и сегмента круга.

7. Подбойка по п.1, отличающаяся тем, что поперечное сечение износостойкой вставки лопатки выполнено в виде сочетания двух фигур, прямоугольника и сегмента круга.

8. Подбойка по п.1, отличающаяся тем, что поперечное сечение износостойкой вставки лопатки выполнено в виде сочетания трех фигур, треугольника, прямоугольника и сегмента круга.

9. Подбойка по п.1, отличающаяся тем, что поперечное сечение износостойкой вставки лопатки выполнено в виде сочетания трех фигур, сегмента круга, прямоугольника и сегмента круга.

10. Подбойка по п.1, отличающаяся тем, что поперечное сечение износостойкой вставки лопатки выполнено в виде сочетания трех фигур, сегмента круга, трапеции и

сегмента круга.

11. Подбойка по п.1, отличающаяся тем, что в плане вставка лопатки выполнена в виде трапеции.

12. Подбойка по п.1, отличающаяся тем, что в плане вставка лопатки выполнена в виде прямоугольника.

13. Подбойка по п.1, отличающаяся тем, что в плане вставка лопатки выполнена в виде квадрата.

14. Подбойка по п.1, отличающаяся тем, что в плане вставка лопатки выполнена в виде сочетания трапеции и сегмента круга.

15. Подбойка по п.1, отличающаяся тем, что в плане вставка лопатки выполнена в виде сочетания двух прямоугольников.

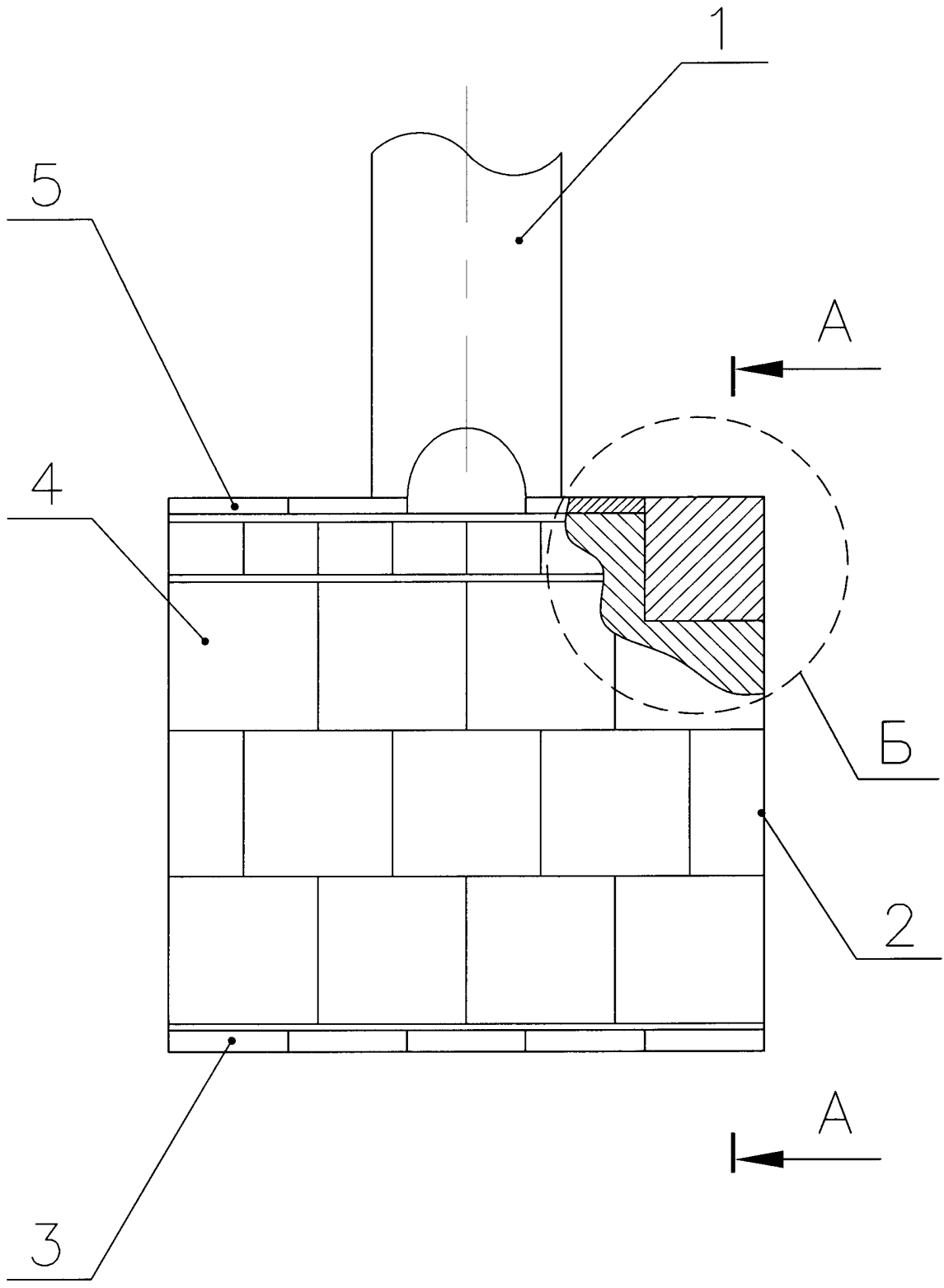
16. Подбойка по п.1, отличающаяся тем, что для повышения технологичности, грани фигур, составляющих очертание вставки лопатки, могут быть сопряжены по линиям перехода, представляющим из себя отрезки прямой и/или дуги окружности, величина радиуса которой лежит в диапазоне от 0,1 до 5 мм.

17. Подбойка по п.1, отличающаяся тем, что между установленной в тело лопатки вставкой и дном паза существует зазор.

R U 1 6 4 3 0 8 U 1

R U 1 6 4 3 0 8 U 1

RU 164308 U1



RU 164308 U1