



ФЕДЕРАЛЬНАЯ СЛУЖБА  
ПО ИНТЕЛЛЕКТУАЛЬНОЙ СОБСТВЕННОСТИ

**(12) ТИТУЛЬНЫЙ ЛИСТ ОПИСАНИЯ ПОЛЕЗНОЙ МОДЕЛИ К ПАТЕНТУ**

(21)(22) Заявка: 2016103305/11, 02.02.2016

(24) Дата начала отсчета срока действия патента:  
02.02.2016

Приоритет(ы):

(22) Дата подачи заявки: 02.02.2016

(45) Опубликовано: 10.09.2016 Бюл. № 25

Адрес для переписки:

119019, Москва, а/я 62, "Интеллект-С", Лабзину  
М.В.

(72) Автор(ы):

Акулинин Сергей Викторович (RU),  
Тарабара Сергей Петрович (RU),  
Лазуткин Сергей Владимирович (RU)

(73) Патентообладатель(и):

Общество с ограниченной ответственностью  
"НПК "Путьмаш" (RU)**(54) ЩЕБНЕОЧИСТИТЕЛЬНАЯ МАШИНА****(57) Формула полезной модели**

1. Щебнеочистительная машина, содержащая опирающуюся на ходовые тележки несущую раму и размещенные на ней кабину управления, устройство для вывешивания рельсошпальной решетки, баровый выгребной рабочий орган, вибрационный грохот для очистки щебня, установленный на раме с возможностью складывания в транспортное положение, и систему конвейеров для перемещения загрязненного щебня, очищенного щебня и засорителей, отличающаяся тем, что выполнена самоходной, с приводными ходовыми тележками.

2. Щебнеочистительная машина по п.1, отличающаяся тем, что машина оснащена дизель-электрической трансмиссией.

3. Щебнеочистительная машина по п.1, отличающаяся тем, что машина оснащена гидростатической трансмиссией.

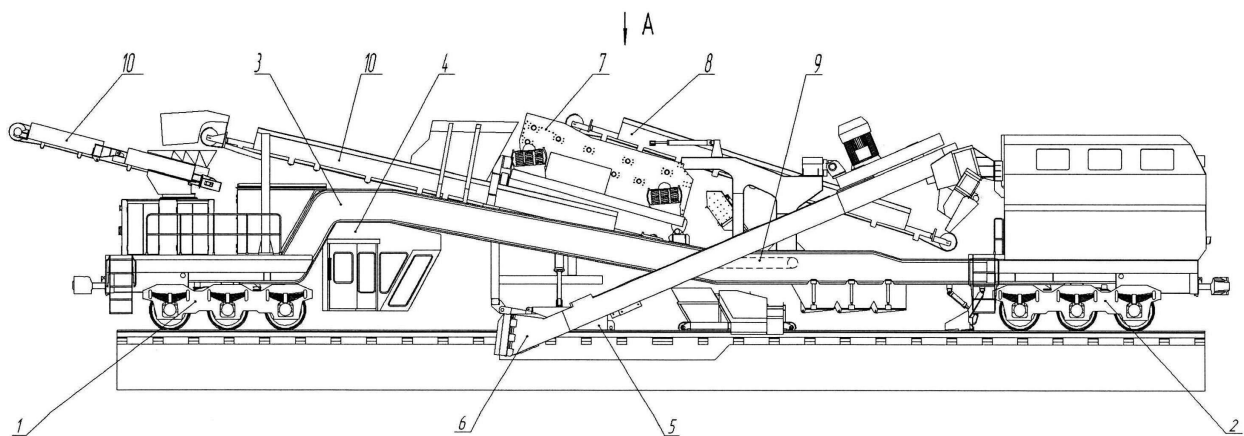
4. Щебнеочистительная машина по п.3, отличающаяся тем, что в гидростатической трансмиссии используются четыре регулируемых гидронасоса и четыре гидромотора с приводом от электродвигателей, а каждая ходовая тележка имеет по две приводных оси.

5. Щебнеочистительная машина по п.1, отличающаяся тем, что в электрическом приводе выгребного рабочего органа использованы частотные преобразователи.

6. Щебнеочистительная машина по п.1, отличающаяся тем, что в электрическом приводе вибрационного грохота использованы частотные преобразователи.

RU 164469 U1

RU 164469 U1



RU 164469 U1

RU 164469 U1