



**ФЕДЕРАЛЬНАЯ СЛУЖБА
ПО ИНТЕЛЛЕКТУАЛЬНОЙ СОБСТВЕННОСТИ**

(12) ТИТУЛЬНЫЙ ЛИСТ ОПИСАНИЯ ПОЛЕЗНОЙ МОДЕЛИ К ПАТЕНТУ

(21)(22) Заявка: 2015145286/11, 22.10.2015

(24) Дата начала отсчета срока действия патента:
22.10.2015

Приоритет(ы):

(22) Дата подачи заявки: 22.10.2015

(45) Опубликовано: 10.11.2016 Бюл. № 31

Адрес для переписки:

119019, Москва, а/я 62, "Интеллект-С", Лабзину
М.В.

(72) Автор(ы):

Акулинин Сергей Викторович (RU),
Андрющенко Владимир Анатольевич (RU),
Тарабара Сергей Петрович (RU),
Карпизенков Андрей Тимофеевич (RU)

(73) Патентообладатель(и):

Общество с ограниченной ответственностью
"Конструкторское Бюро "Тулажелдормаш"
(RU)

(54) МАШИНА ДЛЯ ОЗДОРОВЛЕНИЯ ОСНОВНОЙ ПЛОЩАДКИ ЗЕМЛЯНОГО ПОЛОТНА

(57) Формула полезной модели

1. Машина для оздоровления основной площадки земляного полотна, содержащая раму, опирающуюся на ходовые тележки, смонтированные на раме устройства для вырезки щебеночного балласта, дробилку для щебня, бункер для приготовления смеси, включающей поступающий из дробилки размельченный щебень и предназначенной для отсыпки защитного подбалластного слоя, устройство для уплотнения основной площадки земляного полотна и устройство для уплотнения защитного подбалластного слоя, отличающаяся тем, что снабжена устройством для укладки защитного нетканого материала, установленным между устройством для уплотнения основной площадки земляного полотна и средством подачи в путь смеси для отсыпки защитного подбалластного слоя.

2. Машина по п.1, отличающаяся тем, что снабжена вторым устройством для вырезки щебеночного балласта, установленным за первым по ходу рабочего движения устройством для вырезки щебеночного балласта.

3. Машина по п.1, отличающаяся тем, что рама состоит из двух сочлененных между собой частей, опирающихся на соответствующие ходовые тележки.

4. Машина по одному из пп.2 или 3, отличающаяся тем, что на каждой из частей рамы смонтировано устройство для вырезки щебеночного балласта.

5. Машина по одному из пп.2 или 3, отличающаяся тем, что на первой по ходу рабочего движения части рамы установлена дробилка для щебня.

6. Машина по одному из пп.2 или 3, отличающаяся тем, что на второй по ходу рабочего движения части рамы установлены бункер для приготовления смеси, устройство для уплотнения основной площадки земляного полотна, устройство для уплотнения защитного подбалластного слоя и устройство для укладки защитного нетканого материала.

7. Машина по п.1, отличающаяся тем, что снабжена конвейером для размельченного

щебня, приемный конец которого расположен в зоне дробилки щебня, а разгрузочный - в зоне бункера для приготовления смеси.

8. Машина по п.1, отличающаяся тем, что снабжена конвейером для смеси, предназначенной для отсыпки защитного подбалластного слоя, приемный конец которого расположен в зоне бункера для приготовления смеси, а разгрузочный - между устройством для укладки защитного нетканого материала и устройством для уплотнения защитного подбалластного слоя.

9. Машина по п.1, отличающаяся тем, что средство подачи в путь смеси для отсыпки защитного подбалластного слоя включает конвейер для смеси и расположенную под разгрузочным концом конвейера воронку.

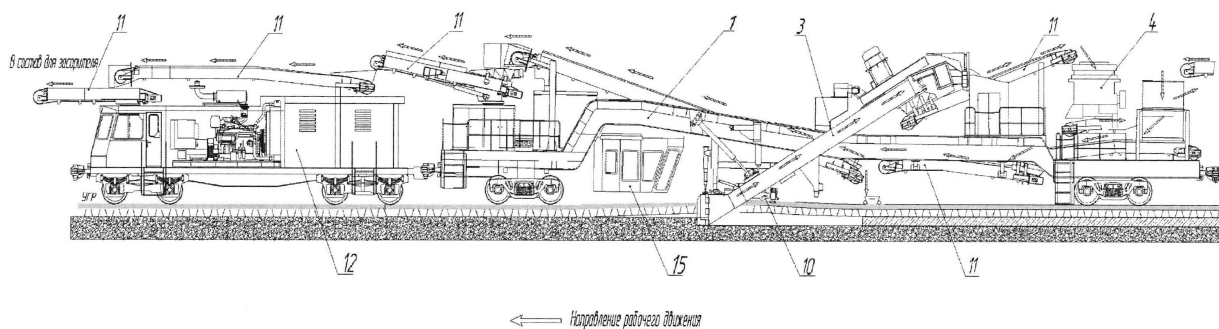
10. Машина по п.1, отличающаяся тем, что смесь, предназначенная для отсыпки защитного подбалластного слоя, включает песок, поступающий по конвейерам из вагонов-накопителей в бункер для приготовления смеси.

11. Машина по п.1, отличающаяся тем, что снабжена цистерной с водой, которая поступает в бункер для приготовления смеси.

12. Машина по п.1, отличающаяся тем, что снабжена по меньшей мере одной рабочей кабиной для управления устройством для вырезки щебеночного балласта.

13. Машина по п.1, отличающаяся тем, что снабжена по меньшей мере одним путеподемным устройством.

14. Машина по п.1, отличающаяся тем, что снабжена по меньшей мере одним грохотом.



RU 165975 U1

RU 165975 U1