



ФЕДЕРАЛЬНАЯ СЛУЖБА  
ПО ИНТЕЛЛЕКТУАЛЬНОЙ СОБСТВЕННОСТИ,  
ПАТЕНТАМ И ТОВАРНЫМ ЗНАКАМ

(12) ОПИСАНИЕ ПОЛЕЗНОЙ МОДЕЛИ К ПАТЕНТУ (титульный лист)

(21), (22) Заявка: 2007111662/22, 30.03.2007

(24) Дата начала отсчета срока действия патента:  
30.03.2007

(45) Опубликовано: 27.02.2009 Бюл. № 6

Адрес для переписки:

107174, Москва, ул. Новая Басманная, 2, ОАО  
"РЖД", Департамент технической политики

(72) Автор(ы):

Крюков Валерий Васильевич (RU)

(73) Патентообладатель(и):

Открытое акционерное общество "Российские  
железные дороги" (ОАО "РЖД") (RU)

(54) РЕЛЬСОСМАЗЫВАТЕЛЬ И РАСПРЕДЕЛИТЕЛЬ СМАЗКИ РЕЛЬСОСМАЗЫВАТЕЛЯ

(57) Формула полезной модели

1. Распределитель смазки устройства для смазывания реборд колес подвижного состава и рельсов железнодорожного пути, отличающийся тем, что содержит не менее двух упругих эластичных пластин с щелевыми каналами для подачи смазки, установленных на маслопроводе или кронштейнах вдоль боковой рабочей поверхности головки рельса на протяжении не менее одного метра.

2. Распределитель смазки по п.1, отличающийся тем, что упругие эластичные пластины, установленные вдоль боковой рабочей поверхности головки рельса на маслопроводе или кронштейнах, закреплены на них при помощи направляющих и прижимных пластин так, что существует возможность регулировки их положения по высоте.

3. Распределитель смазки по п.1 или 2, отличающийся тем, что упругие эластичные пластины выполнены с продольными прорезями на верхних рабочих кромках.

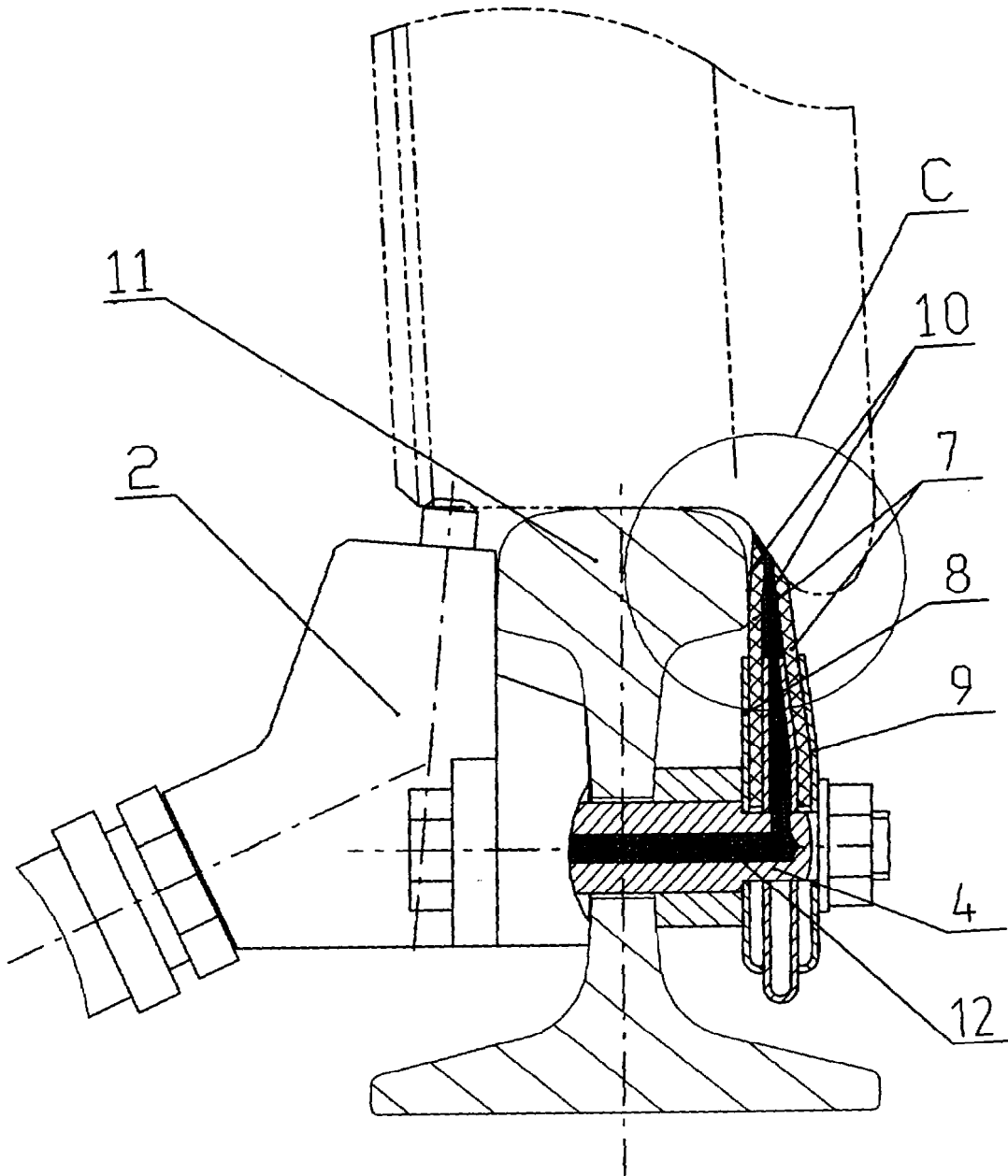
4. Распределитель смазки по п.1 или 2, отличающийся тем, что упругие эластичные пластины выполнены с поперечными прорезями на верхних рабочих кромках.

5. Распределитель смазки по п.1 или 2, отличающийся тем, что упругие эластичные пластины выполнены из многослойного материала.

6. Распределитель смазки по п.1 или 2, отличающийся тем, что упругие эластичные пластины выполнены из пористого материала.

7. Рельсосмазыватель для смазывания реборд колес подвижного состава и рельсов железнодорожного пути, содержащий резервуар для смазки, насос для подачи смазки, распределитель смазки и соединяющие их трубопроводы, отличающийся тем, что распределитель смазки содержит не менее двух упругих эластичных пластин с щелевыми каналами для подачи смазки, установленных на маслопроводе или кронштейнах вдоль боковой рабочей поверхности головки рельса.

B-B



RU 80815 U1

RU 80815 U1