



ФЕДЕРАЛЬНАЯ СЛУЖБА
ПО ИНТЕЛЛЕКТУАЛЬНОЙ СОБСТВЕННОСТИ,
ПАТЕНТАМ И ТОВАРНЫМ ЗНАКАМ

(12) ОПИСАНИЕ ПОЛЕЗНОЙ МОДЕЛИ К ПАТЕНТУ (ТИТУЛЬНЫЙ ЛИСТ)

(21), (22) Заявка: 2010118729/11, 12.05.2010

(24) Дата начала отсчета срока действия патента:
12.05.2010

(45) Опубликовано: 20.10.2010 Бюл. № 29

Адрес для переписки:
107174, Москва, ул. Новая Басманная, 2,
ОАО "РЖД", ЦУИС, Р.Ю. Тимофееву

(72) Автор(ы):

Ершов Денис Сергеевич (RU),
Радыгин Сергей Юрьевич (RU),
Инячин Александр Иванович (RU),
Скрипка Святослав Леонидович (RU)

(73) Патентообладатель(и):

Открытое акционерное общество
"Российские железные дороги" (RU)

(54) РОЛИКОВАЯ ОПОРА

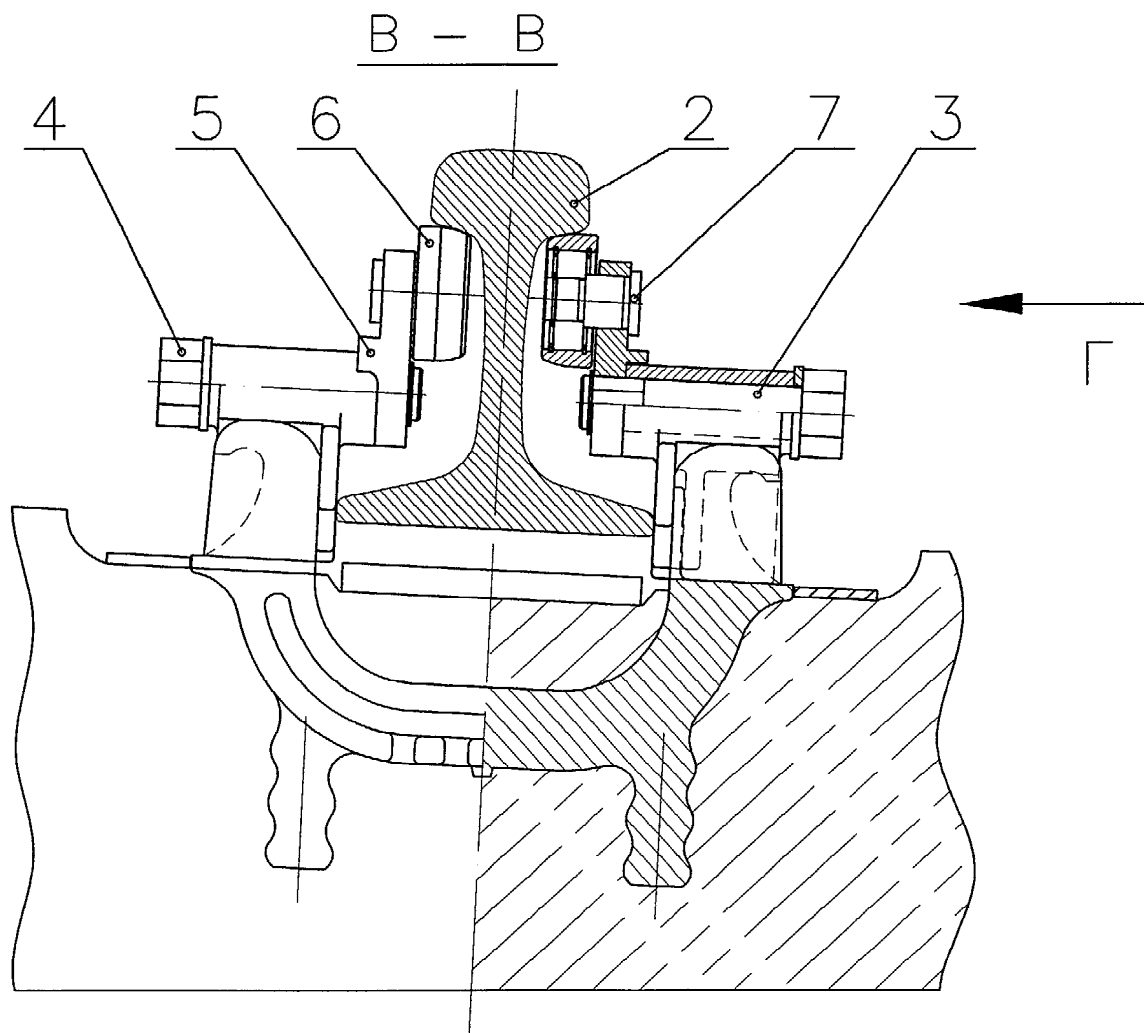
(57) Формула полезной модели

1. Роликовая опора для вывешивания рельсов над подрельсовым основанием при разрядке или натяжении рельсовых плетей, а также разгонке рельсовых стыков, содержащая основание со сквозным горизонтальным цилиндрическим отверстием, в котором установлена поворотная ось, на одном конце которой выполнена головка под ключ, а на другом конце установлен рычаг с элементами, фиксирующими его в рабочем и монтажном положениях, а также ролик, установленный на оси, закрепленной на конце рычага, отличающаяся тем, что основание выполнено в виде стойки, которая устанавливается в паз головки анкера промежуточного рельсового скрепления типа АРС при снятых пружинной клемме, шестигранном монорегуляторе и изолирующем уголке.

2. Роликовая опора для вывешивания рельсов над подрельсовым основанием при разрядке или натяжении рельсовых плетей, а также разгонке рельсовых стыков, содержащая основание со сквозным горизонтальным цилиндрическим отверстием, в котором установлена поворотная ось, на одном конце которой выполнена головка под ключ, а на другом конце установлен рычаг с элементами, фиксирующими его в рабочем и монтажном положениях, а также ролик, установленный на оси, закрепленной на конце рычага, отличающаяся тем, что основание выполнено с пазом для прохода клеммного болта промежуточного рельсового скрепления типа КБ-65, позволяющим закреплять роликовую опору на подкладке этого скрепления с помощью клеммного болта и гайки при снятой клемме.

3. Роликовая опора для вывешивания рельсов над подрельсовым основанием при разрядке или натяжении рельсовых плетей, а также разгонке рельсовых стыков, содержащая основание со сквозным горизонтальным цилиндрическим отверстием, в котором установлена поворотная ось, на одном конце которой выполнена головка под ключ, а на другом конце установлен рычаг с элементами, фиксирующими его в рабочем и монтажном положениях, а также ролик, установленный на оси,

закрепленной на конце рычага, отличающаяся тем, что основание выполнено с пазом или отверстием для прохода крепежного элемента промежуточного рельсового скрепления типа ЖБР-65, позволяющим закреплять роликовую опору на подкладке этого скрепления с помощью крепежного элемента при снятых пружинной клемме и прижимном элементе.



RU 98420 U1

RU 98420 U1